

NOVA REŠENJA ZA NADZEMNE ELEKTRODISTRIBUTIVNE VODOVE SA TEHNO-EKONOMSKIM PREDNOSTIMA

Ž. Cvetković, Elbi, Srbija
M. Jovanović, Elbi, Srbija

Dugogodišnje iskustvo i praksa su relativno standardizovali način razmišljanja pri projektovanju elektrodistributivnih vodova, kao i rešenja koja se koriste. Poznate su prednosti i mane određenih rešenja, i postoje uhodani sistemi za ispunjavanje potreba i zahteva konkretnog objekta. U poslednjih dvadesetak godina došlo je do masovne primene novih materijala i opreme proizvedene novim tehnološkim postupcima. Savremene tehnologije i materijali donose značajna poboljšanja u karakteristikama opreme za elektrodistributivne vodove, pogotovo u posebno zahtevnim uslovima, kao što je zagađena sredina. Ova oprema se može koristiti na svim mestima na kojima i klasična oprema, uz značajno poboljšanje električnih i mehaničkih karakteristika, a po znatno povoljnijoj ceni. Ali, nova oprema donosi i mogućnosti za potpuno nove načine razmišljanja u projektovanju elektrodistributivnih vodova, uključujući i izbor, raspored, raspone i temeljenje stubova, raspored provodnika, korišćenje različitih vrsta konzola i drugo. Novi načini projektovanja donose tehnička poboljšanja, kao i značajnu uštedu u investicijama i održavanju. Sve to je moguće zahvaljujući širokom izboru izolatora u pogledu električnih i mehaničkih karakteristika, dimenzija, vrsta fitinga i načina vezivanja za stubove/konzole i za provodnike. Na taj način izbor izolatora, koji malo utiču na vrednost investicije, može napraviti ogromne uštede na skupljim elementima investicije, i kasnije u održavanju tokom eksploatacije. Naglašavamo da se sve navedeno odnosi na kompozitne polimerne izolatore napravljene od čiste silikonske gume, koji su dokazani u praksi i već odavno precizno definisani IEC standardima (dizajn i ispitivanja materijala i kompletnog proizvoda). Za druge polimerne materijale, kao što su EPDM, cikloalifatski epoksidi i razne mešavine, kojima između ostalog nedostaje i veoma bitna karakteristika hidrofobnosti, praksa je pokazala da nisu dobro rešenje za spoljašnju sredinu, pogotovo u uslovima zagađenosti (npr. [9], [6]).

| Sniženje troškova zbog promene konstrukcije i materijala | Sniženje troškova montaže | Sniženje troškova održavanja |
|--|---|---|
| <ul style="list-style-type: none"> • manje metalnih delova u izolacionoj konstrukciji • sniženje nabavne cene u odnosu na konvencionalnu konstrukciju • sniženje cene stubova i troškova koridora prilikom uklapanja dalekovoda u okolinu | <ul style="list-style-type: none"> • sniženje transportnih troškova, troškova skladištenja, troškova oštećenja u transportu • sniženje troškova instaliranja • uštede zbog smanjenja oštećenja izazvanih grubim rukovanjem • mogućnost montaže pomoću helikoptera | <ul style="list-style-type: none"> • nepotrebno pranje, čišćenje ili premazivanje i u uslovima zagađene atmosfere • otpornost na vandalizam (puščanu vatru) |

Tabela 1 - Sniženja troškova korišćenjem kompozitnih izolatora (prema [4])

Zbog mnogih prednosti i ušteda koje donose kompozitni silikonski izolatori, istraživanjima i ispitivanjima u eksploataciji bavila se i većina svetskih elektroprivreda i laboratorija, uključujući i najznačajnije među kojima su ESKOM Južnoafrička republika, STRI Švedska, EPRI USA, i drugi. Neka istraživanja su obavljena objektivno, posmatranjem različitih izolatora u istim pogonskim uslovima tokom godina, i pokazala su nesumnjive prednosti kompozitnih silikonskih izolatora (na primer [6]). Mnoga posmatranja, ispitivanja i proračuni koje su radile elektroprivrede bili su zasnovani na skepsi prema "novom". Iz tog razloga, često su postavljali mnogo rigoroznije kriterijume (u odnosu na posmatranje keramičkih izolatora), i nerealne ulazne parametre, i opet dolazili do istog zaključka - nesumnjive tehno-ekonomske prednosti kompozitnih silikonskih izolatora. Na primer, Israel Electric je početkom devedesetih tražio rešenje za brojne probleme na mreži, koji se u 30 % slučajeva odnose na izolatore (posolica iz Sredozemnog i Mrtvog mora, pustinjski pesak, zagađenja u vazduhu, izmet od ptica na migracionom putu, problemi sa porcelanskim, konkretno štapnim izolatorima). Njihovi proračuni su bili zasnovani na pretpostavkama da je recimo životni vek kompozitnog silikonskog izolatora samo 15 godina (a uspešna eksploatacija već sada dokazuje bar duplo duži životni vek), ili da je nabavna cena kompozitnih silikonskih izolatora veća za 70 % od nabavne cene keramičkih (što je već tada bilo potpuno nerealno, a da ne govorimo sada kada su kompozitni silikonski značajno povoljniji u nabavci od keramičkih), ili da će i silikonskim izolatorima biti potrebno pranje svakih pet godina (što su i sami ubrzo izbacili kao nepotrebno). I pored toga, u svim proračunima zaključak je bio sasvim jasan, pa su od 1995. godine potpuno prešli na kompozitne silikonske, a od 1997. godine zabranili primenu porcelanskih izolatora na dalekovodima. Primenu silikonskih su proširili i na odvodnike prenapona, kablovske glave, rastavljače, šuplje izolatore itd. ([5], [7]).

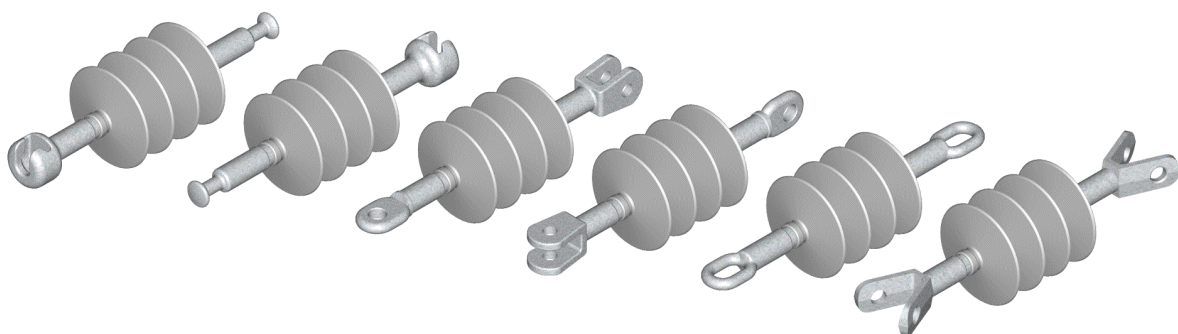
Drugi primer je ovogodišnji tender elektroprivrede Grčke, zemlje koja ima sličan broj stanovnika kao Srbija. Na tenderu broj 504911 iz januara 2010. godine, oni samo za mrežu 20 kV nabavljaju 300,000 komada kompozitnih silikonskih izolatora (po 150,000 linijskih potpornih i zatezno-nosećih).

Domaća elektroprivreda (distribucija i EMS) i železnica takođe imaju veliko iskustvo sa kompozitnim silikonskim izolatorima, sa preko deset godina eksploatacije, i preko 230,000 ugrađenih jedinica domaćeg proizvođača na srednjem i visokom naponu, što je statistički značajno za posmatranje rezultata. A rezultati su, prema samim korisnicima i zvaničnim dopisima delova EPS-a, milionske uštede u nabavci (sa istim budžetom za izolatore, može se izgraditi dva do tri puta više dalekovoda), drastično lakši i jeftiniji transport, skladištenje, rukovanje, ugradnja i održavanje, izuzetni rezultati u eksploataciji sa značajnim smanjenjem broja ispada.

Jedinice izolatorskih lanaca

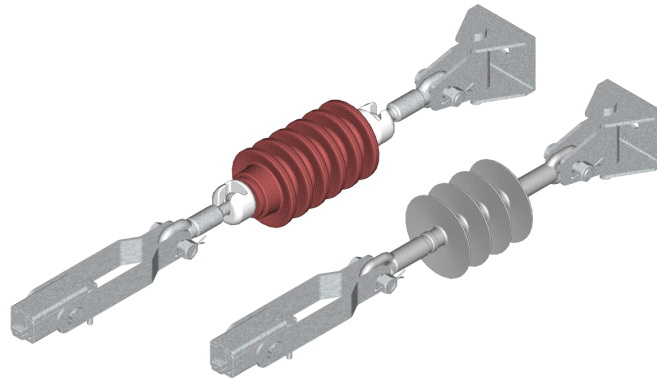
Zatezno-noseći kompozitni silikonski izolatori donose mnoge prednosti i nove mogućnosti u odnosu na prethodno korišćena rešenja, kao što su nizovi kapastih izolatora (koji se svuda izbacuju iz upotrebe kao probojni tip izolatora i prevaziđeno rešenje) i štapni porcelanski izolatori.

Prema IEC 433 standardni fitinzi za štapne porcelanske izolatore su dva gnezda ili dve viljuške, dok je kod kapastih izolatora najčešća kombinacija gnezdo i tučak. Kompozitni silikonski izolatori nude sve kombinacije fitinga. To su prema [8]: tučak (ball - B), gnezdo (socket - S), oko (tongue - T), viljuška (clevis - C), Y viljuška (Y-clevis - Y) i karika (eye - E).



Slika 1 - Moguće vrste fitinga na zatezno-nosećim kompozitnim izolatorima ZNSI

To znači da, u zavisnosti od potrebe i primene, korisnik može naručiti baš onu kombinaciju koja najviše odgovara konkretnom mestu. Na primer, kada se samo menja izolacija na postojećem dalekovodu sa kapastim izolatorima, koristi se kompozitni silikonski izolator sa fitinzima gnezdo-tučak (SB), a dovoljno je samo izvaditi kapaste članke i ubaciti jedan kompozitni silikonski izolator. Sva metalna oprema lanaca, ukoliko je u zadovoljavajućem stanju, ostaje i odgovara po dimenzijama. U slučaju projektovanja novog dalekovoda, najbolje rešenje je kombinacija fittinga karika-karika (EE), jer smanjuje broj potrebnih metalnih elemenata u lancu, snižava cenu i skraćuje lanac, a omogućava sve potrebne slobode kretanja.



Slika 2 - Lanac sa porcelanskim i lanac sa silikonskim izolatorom (koji je kraći i sa manjim brojem elemenata)

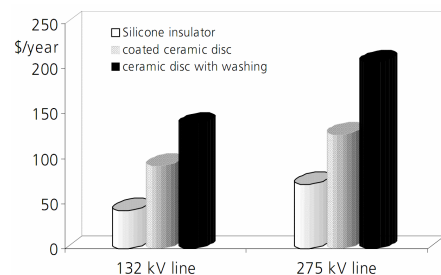
Drastično manja masa kompozitnih silikonskih izolatora daje mogućnost projektovanja i stubova manje mase, što je posebno izraženo na visokim naponima. Koliki može biti uticaj faktora mase izolatora, može biti jasno kada se uporede kataloški podaci o masama (tabela 2).

| Tip izolatora | Mreža 10 kV | Mreža 20 kV | Mreža 35 kV | Mreža 110 kV |
|---------------------------------------|-------------|-------------|-------------|--------------|
| niz kapastih izolatora | 5.5 | 11.0 | 16.5 | 38.5 |
| štapni porcelanski izolator | 5.3 | 6.6 | 8.0 | 20.0 |
| štapni kompozitni silikonski izolator | 1.3 | 1.4 | 1.6 | 3.0 |

Tabela 2 - Mase (u kg) zatezno-nosećih izolatora za normalnu izolaciju

Jasno je da pojačane izolacije na istima naponima imaju još veću razliku u masi u odnosu na normalne izolacije, a da ne govorimo o razlikama na 220, 400 i više kV, sa dvostrukim i trostrukim izolatorskim lancima. Samo korišćenje kompozitnih silikonskih izolatora na 500 kV projektu je uštedelo 73 % troškova montaže za Florida Power and Light (USA), istovremeno povećavajući sigurnost radnika i smanjujući broj povreda ([3]). Isti izvor navodi i neuporedivo manji broj preskoka na silikonskim, u odnosu na keramičke i EPDM izolatore, kao i mnogo manje gubitke zbog struja curenja u uslovima visoke vlažnosti.

Drugi primer pokazuje prednosti koje može da donese novi način razmišljanja i pristupa problemu. Prema [1], australijski Powerlink Queensland, državno preduzeće za prenos električne energije, je za 275 kV DC liniju sa kompozitnim silikonskim izolatorima dizajnirao kompaktan čelično-rešetkasti stub, koji je 27 % lakši od standardno korišćenog. To omogućava ogromne uštede na materijalu, antikorozivnoj zaštiti, vremenu izrade, troškovima transporta i ugradnje, troškovima prava korišćenja zemljišta i drugim. Oni su radili i proračun godišnjih troškova održavanja linija, i tom prilikom zaključili da nanošenje sloja silikona na keramičke izolatore smanjuje troškove za trećinu, ali da korišćenje kompozitnih silikonskih izolatora donosi uštedu od dve trećine, u odnosu na standardne troškove održavanja keramičkih kapastih izolatora.



Slika 3 - Godišnji troškovi održavanja dalekovoda sa različitim izolacijama

Kompozitni silikonski štapni zatezno-noseći izolatori se, zbog svoje lakoće i mehaničkih osobina, koriste i kao odstoynici između faza ili do objekata. Isporučuju se, u skladu sa projektom, sa pojedinačno i precizno definisanim spojnim dužinama, i sa spojnim elementima prema zahtevu (stezaljke za provodnike). Odstoynici mogu biti i trofazni sa centralnim spajanjem. Korišćenje odstoynika omogućava povećanje raspona među stubovima, kao i smanjenje rastojanja među fazama, a sve to donosi značajne uštede u investiciji novog dalekovoda.

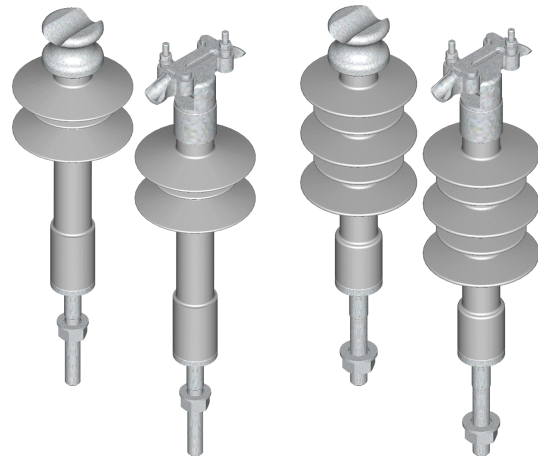
Kraće spojne dužine lanaca, manja masa i mogućnost korišćenja odstoynika, otvaraju mogućnost korišćenja postojećeg dalekovoda a na višem naponu. U Hrvatskoj su još 1993. godine urađene studije mogućnosti rada dalekovoda 35 kV pod naponom 110 kV, korišćenjem postojećih čelično-rešetkastih stubova, kompozitnih silikonskih izolatora i bez značajnijih dodatnih ulaganja ([2]).

Potporni izolatori

Pored značajno manje mase, još jedna značajna prednost kompozitnih silikonskih linijskih potpornih izolatora tipa PSI je izrada kompletnog donjeg fittinga kovanjem iz jednog komada čelika. To znači da je nosač (tražene dimenzije, M20, M24 ili prema zahtevu) integralni deo donjeg fittinga, kovan (a ne samo sečen na strugu), toplo-cinkovan sa centrifugiranjem (kompletna antikoroziivna zaštita, bez skidanja zaštite na navojima). Ovo obezbeđuje najbolje mehaničke osobine, i značajno veće podnosivo mehaničko opterećenje. Takođe, izbegavaju se problemi posebne nabavke nosača, ručnog uvrtanja nosača i učvršćivanja, odvrtanja nosača u eksploataciji, loše antikoroziivne zaštite i drugi. Izbegavanje ovih problema predstavlja i ekonomsku uštedu na izvođenju i kvalitetu tih radova.

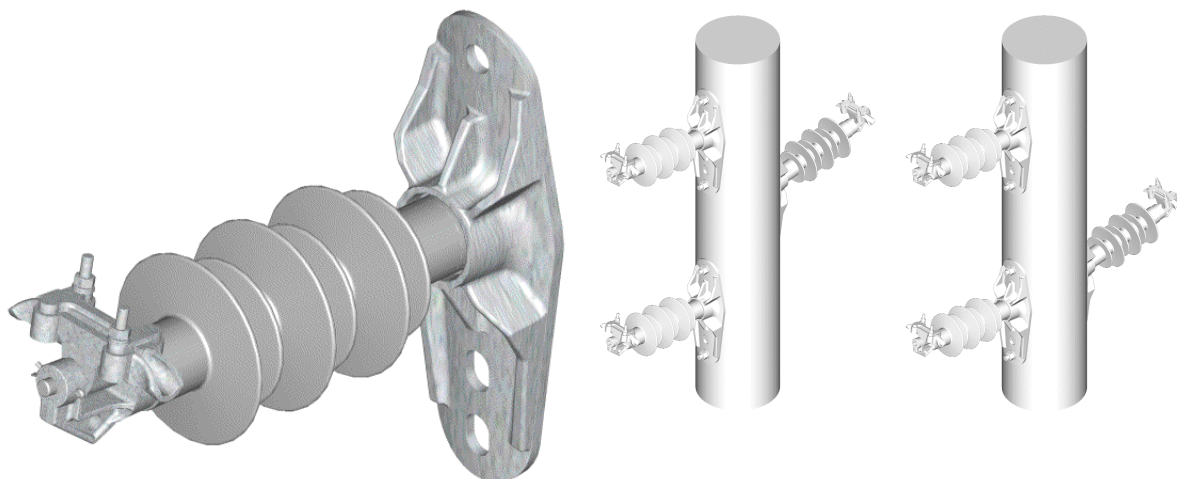
Svi tipovi kompozitnih silikonskih linijskih potpornih izolatora se mogu dobiti i sa nosnom stezaljkom umesto kape, koja daje dodatnu slobodu kretanju provodnika, kako se ne bi lomile krute veze pri promenama opterećenja (vetar, sneg i led, grane itd). Proklizni tip stezaljke omogućava proklizavanje provodnika pri tačno projektovanom opterećenju, što može sprečiti veće havarije i domino efekt krivljenja i obaranja stubova.

Veliki problem u žitnim područjima predstavljaju zemljospoji, koje prave ptice kratko-spajajući provodnik i uzemljenu konzolu. Zbog ovog problema strada veliki broj ptica, dešavaju se ispadi i problemi na mreži, a potrošači ostaju bez napajanja električnom energijom. Da bi se umanjio ovaj problem povećava se rastojanje od konzole do provodnika. Do sada se često se kao rešenje koristila kombinacija porcelanskog linijskog potpornog izolatora sa punim jezgrom i betonskog prstena. Međutim, ovo rešenje ima velike nedostatke: problem nabavke i ugradnje betonskog prstena i dužeg nosača uz izolator, kao i ugradnje masivnog kompleta na stub, značajno viša cena, drastično smanjeno podnosivo mehaničko opterećenje, beton nije izolacioni materijal. Kompozitni silikonski linijski potporni izolator produženog tipa RSI 3s L za normalnu i RSI 5s L za pojačanu izolaciju na mrežama 20 kV rešavaju ovaj problem istovremeno izbegavajući pomenute nedostatke. Izolator je celom visinom od izolacionog materijala, nesmanjenih mehaničkih karakteristika, a isporučuje se kao fabrički integralan proizvod.

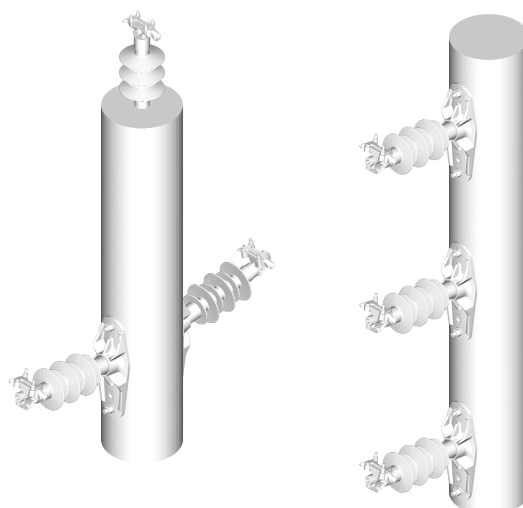


Slika 4 - Produženi kompozitni silikonski linijski potporni izolatori (za zamenu kombinacije porcelanskog izolatora, betonskog prstena i produženog nosača)

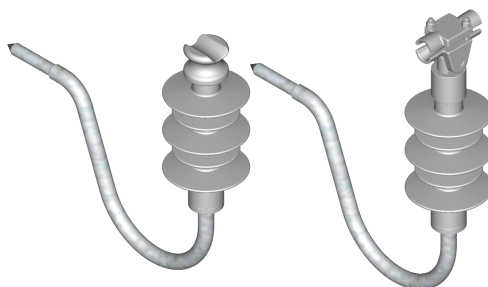
Kompozitni silikonski izolatori omogućavaju projektovanje dalekovoda bez nosećih konzola. Linijski potporni izolatori sa sopstvenim, ugrađenim konzolama, daju projektantu mogućnost za značajne uštede na konzolama (betonskim ili čeličnim), stubovima i temeljenju, istovremeno dozvoljavajući razne rasporede i načine vešanja provodnika, veće raspone među stubovima, smanjenje profila voda i potrebe za raskresivanjem i drugo. Takođe, upotrebom ovakvog rešenja rešava se problem ubijanja ptica i ispada zbog zemljospoja koje izazivaju ptice.



Slika 5 - Kompozitni silikonski linijski potporni izolator sa sopstvenom konzolom, sa raznim rasporedima provodnika i načinima montaže na stub



Sa izbacivanjem iz upotrebe probojnih tipova izolatora, ukazao se problem na mestima gde neprobajni porcelanski izolator ne može da zameni prethodno korišćeni probajni, i gde je korišćenje kompozitnog silikonskog izolatora jedino moguće. Primer za to je upotreba linijskog potpornog izolatora sa krivim nosačem uvrnutim na drveni stub.



Slika 6 - Kompozitni silikonski linijski potporni izolator (neprobajni tip) sa krivim nosačem

Uz opšti trend prelaska na kompozitne silikonske izolatore širom sveta, novi pristup i nova rešenja u projektovanju se koriste u sve većoj meri. Sa boljim praćenjem svetskih iskustava, i poznavanjem tipova i mogućnosti opreme, projektanti će biti u mogućnosti ne samo da iskoriste prednosti, već i da daju nove ideje i rešenja.

Literatura

- [1] Pokarier B, 1996, "Experience and Applications with Non-Ceramic Insulators at Powerlink Queensland", Insulator News and Market Report, July-August 1996
- [2] Zdjelarević N, 1993, "Mogućnost rada distribucijskog dalekovoda 35 kV pod naponom 110 kV", investitor Tvornica cementa Koromačno, Zagreb, novembar 1993
- [3] Burnham J, 1997, "Using transmission polymer insulators to reduce costs and increase reliability", International Symposium on Modern Insulator Technologies, Florida, November 1997
- [4] Sokolija K, 2000, "Visokonaponski izolatori", ETF Univerziteta u Sarajevu
- [5] Munteanu R, 1999, "Experience and Applications on Newest Generation of Insulators in the Network of Israel Electric", World Congress on Insulator Technologies for the Year 2000 and Beyond, Barcelona
- [6] Vosloo W L, Holtzhausen J P, 2003, "Observation of discharge development and surface changes to evaluate the performance of different outdoor insulator materials at a severe coastal site", XIIIth International Symposium on High Voltage Engineering, Netherlands
- [7] Munteanu R, 1994, "Silicone Rubber Insulators Reduce Life Cycle Costs", Transmission and Distribution no. 1, 1994
- [8] IEC 61466-1, "Composite string insulator units for overhead lines with a nominal voltage greater than 1000 V - Part 1: Standard strength classes and end fittings", International Electrotechnical Commission, 1997
- [9] Vlastos A E, Sörqvist T, 1997, "Field experience of ageing and performance of polymeric composite insulators", Electra no. 171, April 1997

Kontakt:

Živorad Cvetković,
Milan Jovanović
Elbi Valjevo
Srbija, Valjevo 14000, Ljubostinjska 12
+381 14 290861
elbicom@gmail.com